

Miele

Instalacijski plan

Sušilica s odvodom zraka



PDR 507 EL

Prije postavljanja, instalacije i puštanja u pogon **obvezno** pročitate upute za uporabu i postavljanje.
Time ćete zaštititi sebe i izbjeći oštećenja uređaja.

hr-HR

11 277 160/02

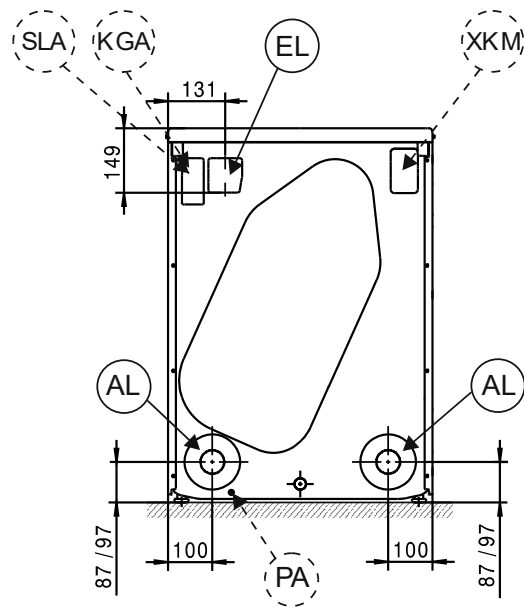
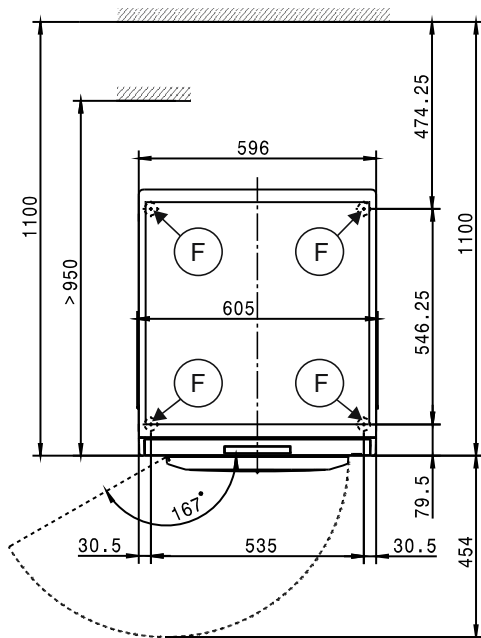
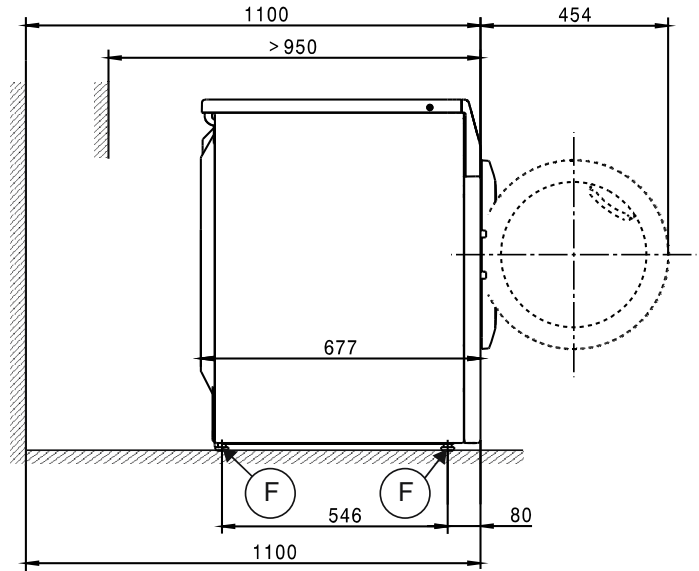
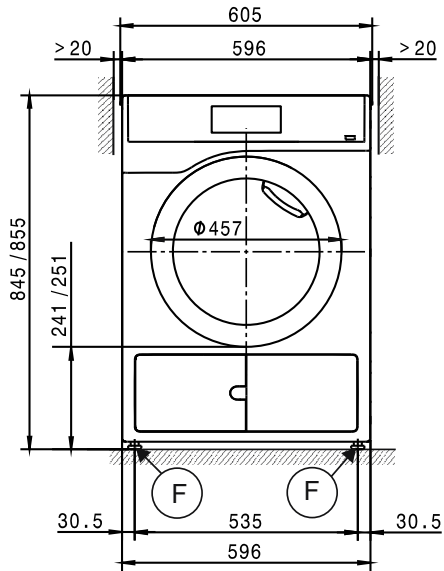
Miele trgovina i servis d.o.o.
Buzinski prilaz 32
10 000 Zagreb
Telefon: 01 6689 000
Faks: 01 6689 090
Servis: 01 6689 010
E-mail: info@miele.hr
www.miele.hr

Njemačka
Miele & Cie. KG
Carl-Miele-Straße 29
33332 Gütersloh

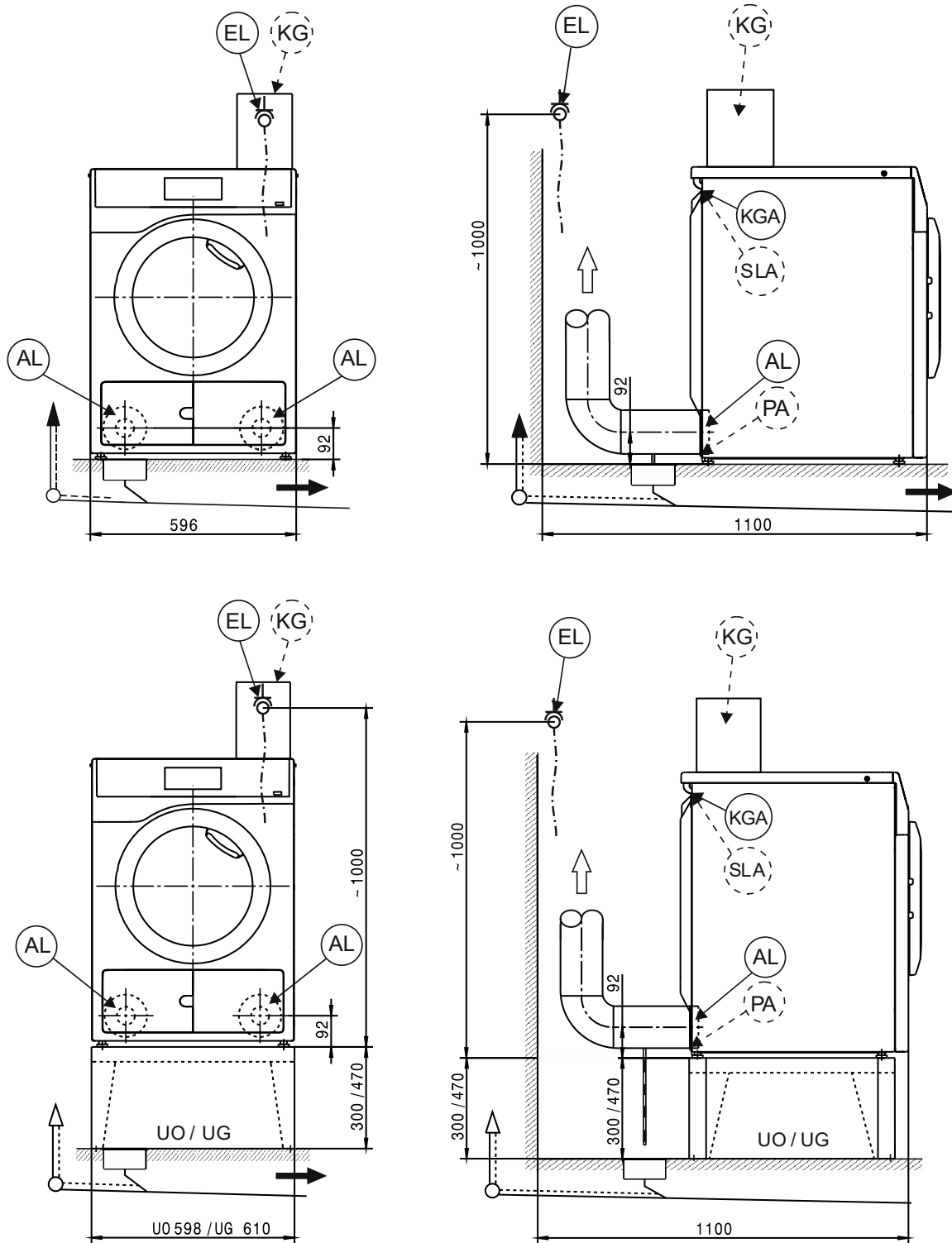
Tumač:

	Potreban priključak		Priključak je opcionalan ili potreban ovisno o izvedbi uređaja
AL	Odvod zraka	KLZ	Dovod zraka za hlađenje
ASK	Odvodno crijevo za kondenzat	PA	Izjednačenje potencijala
B	Učvršćivanje uređaja	SLA	Priključak za vršno opterećenje
EL	Električni priključak	UG	Zatvoreno podnožje
F	Nožice za postavljanje, podesive	UO	Otvoreno podnožje
KG	Uređaj za naplatu	APCL	Vezni element
KGA	Priključak uređaja za naplatu	XKM	Komunikacijski modul
KLA	Ispust za zrak za hlađenje	ZL	Dovod zraka

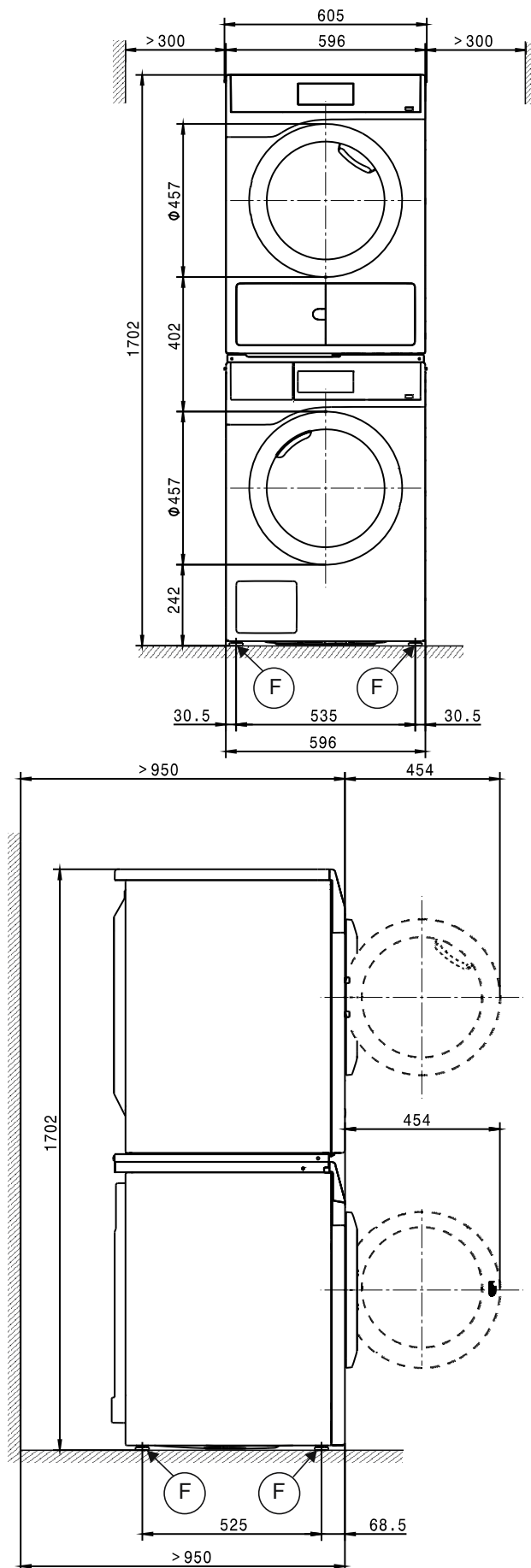
Dimenzije uređaja



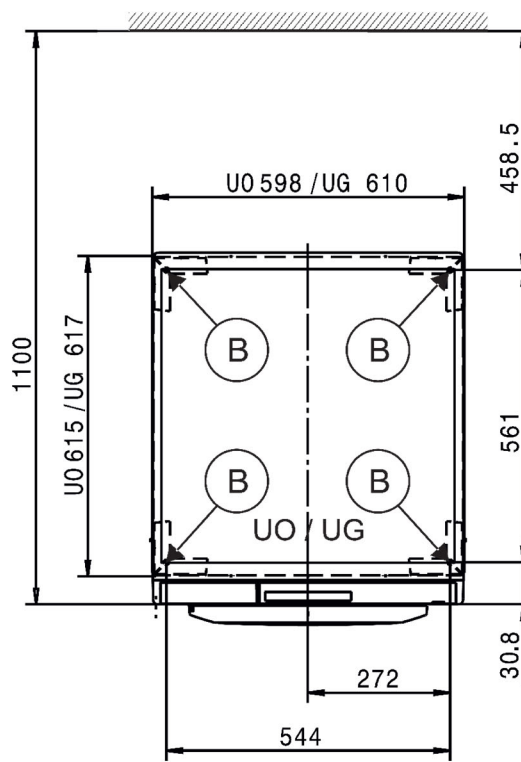
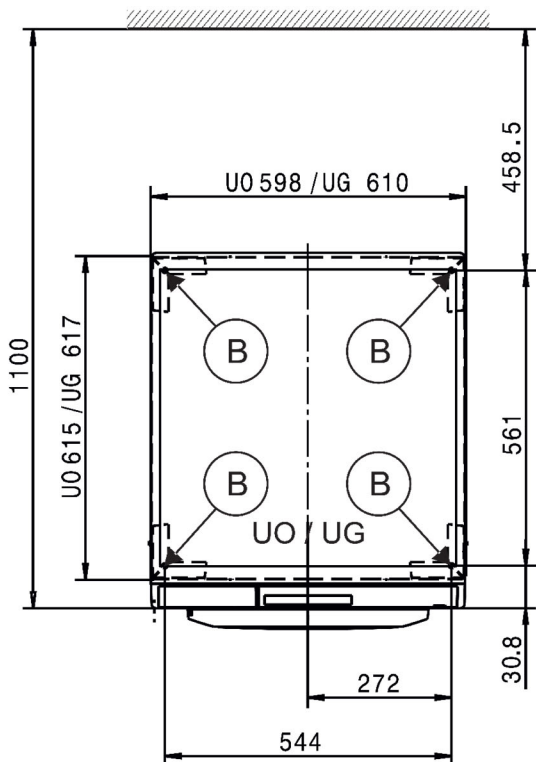
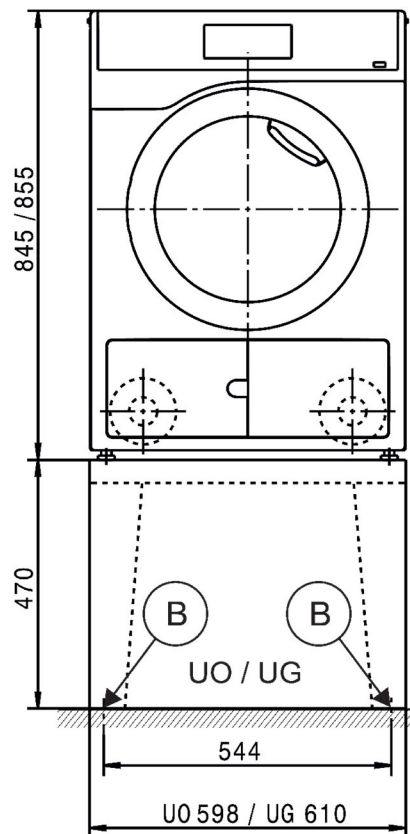
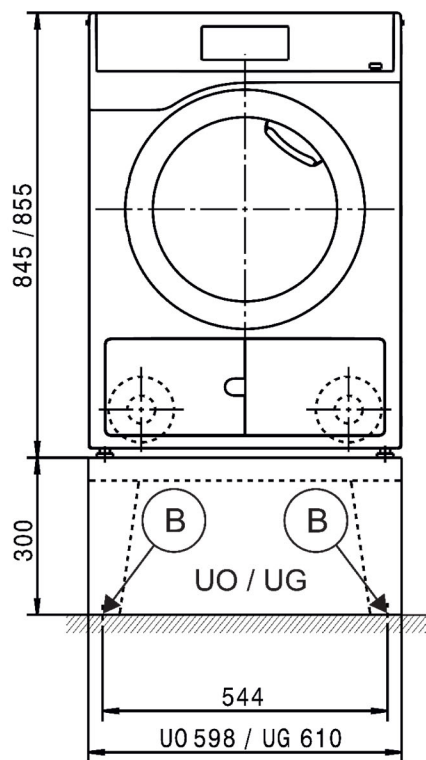
Ugradnja



Stup za pranje i sušenje



Postavljanje



Tehnički podaci

		PDR 507 EL
Sustav sušenja		Odvod zraka
Volumen bubnja	l	130
Kapacitet punjenja	kg	7,0
Otvor za punjenje, promjer	mm	370

Električni priključak (EL)

Standardni napon		3N AC 400 V
Frekvencija	Hz	50/60
Ukupna priključna vrijednost	kW	6,4
Osigurač (karakteristika aktivacije B sukladno EN 60898)	A	3 x 10
Minimalni presjek priključnog kabela	mm ²	5 x 1,5
Priključni kabel bez utikača		●
Duljina priključnog kabela	mm	2000

Alternativno napajanje (moguća pregradnja od strane servisa)		1N AC 230 V
Frekvencija	Hz	50/60
Ukupna priključna vrijednost	kW	3,24
Osigurač (karakteristika aktivacije B sukladno EN 60898)	A	1 x 16
Minimalni presjek priključnog kabela	mm ²	3 x 1,5

Alternativno napajanje (moguća pregradnja od strane servisa)		3 AC 230 V
Frekvencija	Hz	50/60
Ukupna priključna vrijednost	kW	6,4
Osigurač (karakteristika aktivacije B sukladno EN 60898)	A	3 x 16
Minimalni presjek priključnog kabela	mm ²	4 x 1,5

Odstupanja u pojedinim zemljama:

Standardni napon 13 A (samo za VB)		3N AC 400 V
Frekvencija	Hz	50/60
Ukupna priključna vrijednost	kW	5,47
Osigurač (karakteristika aktivacije B sukladno EN 60898)	A	3 x 13
Minimalni presjek priključnog kabela	mm ²	5 x 1,5
Priključni kabel bez utikača		●
Duljina priključnog kabela	mm	2000

Standardni napon 13 A (samo za VB)		1N AC 220-230 V
Frekvencija	Hz	50/60
Ukupna priključna vrijednost	kW	2,76 – 2,99
Osigurač (karakteristika aktivacije B sukladno EN 60898)	A	1 x 13
Minimalni presjek priključnog kabela	mm ²	3 x 1,5
Priključni kabel s utikačem		●
Duljina priključnog kabela	mm	2000

Standardni napon 25 A (samo za VB)		1N AC 220-230 V
Frekvencija	Hz	50/60
Ukupna priključna vrijednost	kW	5,03 – 5,47
Osigurač (karakteristika aktivacije B sukladno EN 60898)	A	1 x 25
Minimalni presjek priključnog kabela	mm ²	3 x 2,5
Priključni kabel bez utikača		●
Duljina priključnog kabela	mm	2000

Standardni napon (samo za N)		3 AC 230 V
Frekvencija	Hz	50/60
Ukupna priključna vrijednost	kW	6,4
Osigurač (karakteristika aktivacije B sukladno EN 60898)	A	3 x 16
Minimalni presjek priključnog kabela	mm ²	4 x 1,5
Priključni kabel bez utikača		●
Duljina priključnog kabela	mm	2000

● = serijski, ○ = opcionalno, + = samo na upit, - nije dostupno

Tehnički podaci

		PDR 507 EL
Alternativno napajanje (moguća pregradnja)		1N AC 230 V
Ukupna priključna vrijednost	kW	3,24
Osigurač (karakteristika aktivacije B sukladno EN 60898)	A	1 x 16
Minimalni presjek priključnog kabela	mm ²	3 x 1,5

Alternativno napajanje (moguća pregradnja)		3N AC 400 V
Frekvencija	Hz	50/60
Ukupna priključna vrijednost	kW	6,4
Osigurač (karakteristika aktivacije B sukladno EN 60898)	A	3 x 10
Minimalni presjek priključnog kabela	mm ²	5 x 1,5

Odvod zraka (EL)

Priključni nastavak (vanjski promjer)	mm	100
Maks. temperatura odvoda zraka	°C	80

Električni priključak s 50 Hz / 60 Hz

Maks. dozvoljeni pad tlaka	Pa	340
Maks. volumen protoka bez protutlaka (0 Pa) u odvodu zraka	m ³ /h	285

Izjednačenje potencijala (PA)

Priključak uređaja (s montažnim setom)	○
--	---

Sučelje XCI-Box-LG

	●
--	---

Vršno opterećenje / Upravljanje energijom (SLA)

Priključak uređaja (s XCI-Box-LG)	○
-----------------------------------	---

Priključak uređaja za naplatu (KGA)

Priključak uređaja za naplatu (s XCI-Box-LG)	○
--	---

Komunikacijski modul (XKM)

Komunikacijski modul XKM3200-WL-PLT	○
-------------------------------------	---

Postavljanje nožica (F)

Broj nožica	Broj	4
Nožica, podesiva po visini pomoću navoja	mm	± 5
Promjer nožice	mm	31,7

Učvršćivanje (B)

Pričvršćivanje u pod, standardno

Set za pričvršćivanje (za 4 nožice)	●	
Vijak prema DIN 571	mm	6 x 50
Tipla (promjer x dužina)	mm	8 x 40

Pričvršćenje u pod za Miele podnožje

Postavljanje Miele podnožja (materijal za pričvršćenje sadržan je u isporuci)	○	
Potrebne točke učvršćenja	Broj	4
Vijak prema DIN 571	mm	8 x 65
Tipla (promjer x dužina)	mm	12 x 60

Pričvršćenje u pod za postolje (na mjestu postavljanja)

Postavljanje uređaja na postolje na licu mjesta (beton ili cigla)	○	
Površina postolja mini. (Š/D)	mm	600/650
Vijak prema DIN 571	mm	6 x 50
Tipla (promjer x dužina)	mm	8 x 40

● = serijski, ○ = opcionalno, + = samo na upit, - nije dostupno

Tehnički podaci

PDR 507 EL

Podaci o uređaju

Ukupna dimenzija uređaja (V/Š/D)	mm	850/605/717
Dimenzija kućišta (V/Š/D)	mm	850/596/677

Dimenzija za unošenje uređaja (V/Š)

Dimenzija prolaza za unošenje mini. (bez pakiranja)	mm	900/605
---	----	---------

Dimenzije za postavljanje

Bočni razmak uređaja mini.	mm	20
Preporučeni bočni razmak uređaja stupa za pranje i sušenje	mm	300
Razmak od zida s prednje strane uređaja mini.	mm	950
Preporučeni razmak od zida s prednje strane uređaja	mm	1100

Težine i opterećenja

Težina uređaja (neto težina)	kg	50
Maks. opterećenja poda za vrijeme rada	N	670

Emisije uređaja

Razina emisije zvučnog tlaka na radnom mjestu (sukladno EN ISO 11204/11203)	dB(A)	< 70
Emisija topline u prostor	W	200

Napomene za montažu i planiranje

Preduvjeti za montažu

Priključak sušilice vrši se prema državnim zakonima, propisima i smjernicama kao i u skladu s lokalnim odredbama i propisima.

Uz to se na mjestu postavljanja moraju poštivati važeći propisi lokalne tvrtke za opskrbu energijom, propisi za zaštitu od nezgode, propisi za osiguranje, kao i priznate odredbe vezane za tehniku.

Opći uvjeti uporabe

Temperature prostorije u kojoj se postavlja: +2°C do +35°C.

Električni priključak

Sušilica je opremljena, ovisno o izvedbi, priključnim vodom bez utikača/s utikačem.

Priključak se smije izvršiti samo na električnu instalaciju izvedenu prema VDE 0100 ili prema nacionalnim i lokalnim propisima. Priključak smije izvršiti samo električar.

Nazivna snaga i jačina osigurača navedeni su na tipskoj naljepnici. Usporedite podatke sa tipske naljepnice s onima električne mreže.

Uređaj se može priključiti preko fiksnog priključka ili preko utičnice prema IEC 60309-1. Načelno se preporučuje priključivanje uređaja preko uređaja za priključivanje, kako bi se lakše vršila provjera električke sigurnosti primjerice prilikom održavanja ili popravaka.

Ako je predviđen fiksni priključak mora se instalirati naprava koja razdvaja sve polove napajanja. Napravom za odvajanje smatraju se dostupne sklopke s otvorom kontakata većim od 3 mm. Tu se ubrajaju primjerice LS-prekidači (automatske zaštitne sklopke), osigurači i releji (IEC/EN 60947).

Utikač ili sklopka moraju biti dostupni u svakom trenutku. Ako uređaj treba odvojiti od napajanja, sklopka mora imati mogućnost blokiranja u isključenom položaju ili se mjesto prekida mora nadgledati u svakom trenutku.

Novu instalaciju priključka, promjene u instalaciji ili provjeru zaštitnog vodiča kao i utvrđivanje ispravnosti osigurača smije izvršiti samo ovlašten električar, jer su samo licencirani električari upoznati s propisima koje određuje tvrtka za distribuciju električne energije.

Ako sušilicu treba priključiti na neku drugu vrstu napona, tada se treba pridržavati uputa na shemi priključenja. Priključenje vrši ovlašteno stručno osoblje ili Miele servisna služba. Uz to je potrebno podesiti postavke za snagu grijanja.

Ne smiju se instalirati uređaji koji automatski isključuju uređaj (npr. tajmeri).

Naputak o dimenziji veličine voda, u tehničkim podacima, odnosi se isključivo na potreban priključni vod. Za izračunavanje ostalih dimenzija upućuje se na jedinstvene nacionalne i lokalne odredbe i propise.

Priključak za odvod zraka

Vlažan topao zrak mora se najkraćim putem odvesti na otvoreno ili u za to predviđen sustav prozračivanja.

Ovisno o izvedbi cjevovoda, lažni odvodni zrak može jače ili slabije kondenzirati na stjenki cijevi. Iz tog razloga se preporučuje izvedba cjevovoda s postavljenom cijevi u izlazni otvor.

Kod uzlaznih cjevovoda potrebno je u najnižoj točki osigurati odvođenje kondenzata, preko sabirnica za vodu ili ugrađene odvodne cijevi u podni odvod.

U uređaj ne smije dospjeti kondenzirana voda.

Moguće je odvođenje zraka direktno preko vanjske stjenke. Na taj način ne može doći do opasnosti ili neočekivanih neugodnosti za okolinu.

Završetak cijevi na otvorenom treba zaštititi od utjecaja vremenskih prilika, primjerice, pomoću okretne kape ili koljena od 90° okrenutog prema dolje.

Poprečni presjek cijevi za odvod zraka ne smije biti koničan odnosno ne smije se reducirati. U odvodni vod ne smiju se ugrađivati rešetke i žaluzine.

Nastali zastoj odvoda zraka u cijevima može uzrokovati pad učinka uređaja ili dovesti do sigurnosnog isključivanja uređaja.

U slučaju prekoračenja dozvoljenog pada tlaka u ugrađenom sustavu odvoda zraka ne može se osigurati neometan rad sušilice.

Kod priključivanja više sušilica na jedan sabirni odvod potrebno je, prema situaciji ugradnje, povećati poprečni presjek odvoda.

U tom slučaju je potrebno za svaku sušilicu osigurati zaštitu od povratnog strujanja (npr. usporna zaklopka), kako bi se spriječio međusobni utjecaj uređaja putem sabirne odvodne cijevi. Za to je potreban odgovarajući pribor.

Kod sabirnog odvoda zraka više sušilica potrebno je kod svakog uređaja montirati zaštitu od povratnog strujanja.

Kod kompleksnih sustava odvoda zraka s više kutnika, dodatnim ugradbenim dijelovima ili kod priključivanja više sušilica na sabirni odvod zraka, preporučen je detaljan proračun od strane instalatera ili projektanta.

Dovod zraka

Dovod zraka do sušilice odvija se direktno iz prostora u kojem je sušilica postavljena.

Za vrijeme rada potrebno je osigurati dovoljno prozračivanje prostora u kojem je uređaj postavljen. Ovisno o izvedbi uređaja, prostoru u kojem se nalazi sušilica potrebno je nadoknaditi volumen odvedenog zraka, kako ne bi došlo do stvaranja podtlaka.

Otvori za prozračivanje moraju biti otvoreni ili se prostoru u kojem je sušilica postavljena mora osigurati dovoljna količina zraka.

Izjednačenje potencijala

Prema lokalnim i nacionalnim propisima za instalacije, može se zahtijevati sustav za izjednačenje potencijala s dobrim kontaktom na spojevima.

Priključni materijal za potrebno izjednačavanje potencijala može se naručiti uz set za montažu, putem Miele servisa ili ga treba osigurati na mjestu postavljanja kupac.

Vršno opterećenje / Upravljanje energijom

Uređaj se može uz pomoć opcionalnog seta za pregradnju priključiti na vršno opterećenje ili na upravljanje energijom.

Kod aktiviranja funkcije vršnog opterećenja isključuje se grijanje. Na zaslonu se tada prikazuje odgovarajuća poruka.

Uređaj za naplatu

Sušilica se može, uz pomoć opcionalnog seta za pregradnju (XCI-Box), opremiti pojedinačnim sustavom za naplatu kako dodatnim priborom.

Prilikom puštanja u pogon može se provesti potrebno programiranje. Nakon završetka puštanja u pogon promjene se mogu provesti jedino do strane tvrtke Miele ovlaštene stručne osobe ili Miele servisne službe.

Sučelje

Uređaj se može opremiti komunikacijskim modulom XKM 3200-WL-PLT.

Taj se modul može upotrebljavati kao WLAN ili LAN sučelje.

Postojeće LAN sučelje u modulu odgovara SELV (sigurnosnom malom naponu) prema EN60950. Priključeni uređaji također moraju odgovarati SELV zahtjevima. LAN priključak ostvaruje se s RJ45 -utikačem prema EIA/TIA 568B.

Postavljanje i pričvršćivanje

Uređaj se mora postaviti na sasvim ravnu, vodoravnu i tvrdu podlogu, koja je postojana kod navedenih opterećenja.

Opterećenje poda uslijed postavljanja uređaja odnosi se na koncentrirano opterećenje podloge u području nožica na površinu postavljanja.

Pomoću podesivih nožica uređaj se može, po dužini i poprečno, postaviti u vodoravni položaj.

Postavljanje podnožja

Sušilica se može postaviti na podnožje (otvorenog ili zatvorenog tipa izvedbe) uz kupnju Miele dodatne opreme ili se može izravno postaviti na betonsko postolje na mjestu ugradnje.

Kvalitetu i čvrstoću betona treba odrediti u skladu s opterećenjem uređaja. Potrebno je pripaziti na dostatno prijanjanje betonskog postolja na podlogu.

Stup za pranje i sušenje

Sušilica se može s Miele perilicom rublja postaviti u stup za pranje i sušenje. Za to je potreban vezni element dostupan kao dodatni pribor.

Ugradnja veznog elementa mora biti izvršena od strane tvrtke Miele ovlaštene osobe ili od strane Miele servisne službe.